

Problemas de ELECTRICIDAD.

Resistividad. Cálculo de R, I y S. Aplicación de $R = \rho \cdot l / S$

12. Calcula la resistencia de un hilo de cobre de 20 cm de longitud, si su sección tiene 1 mm de diámetro. La resistividad del cobre es $1'7 \cdot 10^{-8} \Omega \cdot m$.

13. ¿Cuánto medirá la longitud de un cable de cobre sabiendo que su resistencia es de $0'75 \Omega$, su radio mide 8 mm y la resistividad del cobre es $1'7 \cdot 10^{-8} \Omega \cdot m$.

14. Si un conductor óhmico de plata es atravesado por una corriente de 50 mA al aplicarle una d.d.p. de 20 V, ¿cuál es su resistencia? Si su longitud es de 266.700 mm y su sección $0'01 \text{ mm}^2$, cuánto vale su resistividad? A partir de la siguiente tabla indica de qué material se trata.

Material	Resistividad
cobre	$1'7 \cdot 10^{-8} \Omega \cdot m$
plata	$1'5 \cdot 10^{-8} \Omega \cdot m$
aluminio	$2'6 \cdot 10^{-8} \Omega \cdot m$
hierro	$1'0 \cdot 10^{-8} \Omega \cdot m$

15. Averigua cuánto vale la resistencia de un conductor de aluminio de 1 Km de longitud y 1 cm de diámetro. La resistividad del aluminio es $2'6 \cdot 10^{-8} \Omega \cdot m$.
16. ¿Cuántos hm medirá la longitud de un cable de hierro de 30 mm^2 de sección y $2'5 \Omega$ de resistencia? Dato: $\rho_{\text{hierro}} = 10^{-8} \Omega \cdot m$.

Ley de Ohm. Cálculo de R, V e I.

17. ¿Cuál es la resistencia que ofrece un motor eléctrico, si conectado a una fuente de alimentación consume $0'05 \text{ A}$ cuando su tensión es de 6 V ?
18. Calcula la Intensidad de corriente que circula por un circuito que tiene una lámpara de 2Ω si la pila es de $4'5 \text{ V}$.
19. ¿Cuántas pilas de $4'5 \text{ V}$ habrá que conectar en serie en un circuito si disponemos de 3 bombillas en serie que requieren 3 V cada una para encenderse correctamente?

20. Al realizar la experiencia correspondiente a la ley de Ohm se mide la intensidad que pasa por un conductor cuando se le aplica una d.d.p. de 20 V y resulta ser 0'025 A. Calcula la I que lo atravesará cuando la d.d.p. aplicada sea de 50 V.
21. Para cierto conductor la constante de la ley de Ohm vale 1.000 V/A. ¿Qué Intensidad lo atravesará cuando le apliquemos una d.d.p. de 10 V?
22. El conductor del ejercicio anterior es recorrido ahora por una Intensidad de 0'001 A. ¿A qué d.d.p. está sometido?
23. Calcula la Resistencia que presenta un conductor por el que circula una corriente de 2 A cuando se le aplica una d.d.p. de 220 V.
24. ¿A qué d.d.p. está sometido un hilo cuya resistencia es 50 Ω , si circula por él una Intensidad de 5 A?

25. ¿Qué Intensidad circulará por un hilo de 100Ω de resistencia al aplicarle una d.d.p. de 200 V ?
26. Calcula la Intensidad que circulará por el hilo del ejercicio anterior al aplicarle una d.d.p. de 100 V .
27. Por un conductor circula una Intensidad de corriente de 5 A cuando se le aplica una d.d.p. de 380 V . ¿cuál será su resistencia?
28. ¿Qué Intensidad atravesará al conductor del ejercicio anterior cuando le apliquemos una d.d.p. de 228 V ?
29. Para cierto conductor la resistencia R vale 100Ω cuando lo atraviesa una I de corriente de $2,5 \text{ A}$. ¿Qué d.d.p. se le habrá aplicado?

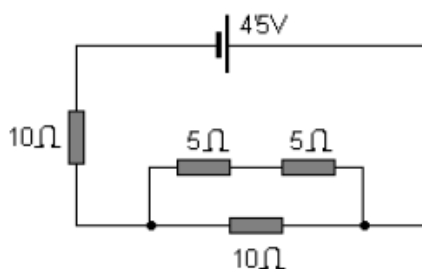
30. Al conectar un hilo conductor de cobre a los extremos de un generador de 40 V medimos con el polímetro una Intensidad de corriente de 0'5 A. ¿Qué tensión o d.d.p. se habrá aplicado en el mismo hilo conductor cuando la lectura del amperímetro sea 1'28 A?

Circuitos. Cálculo de la R equivalente y la I que lo recorre.

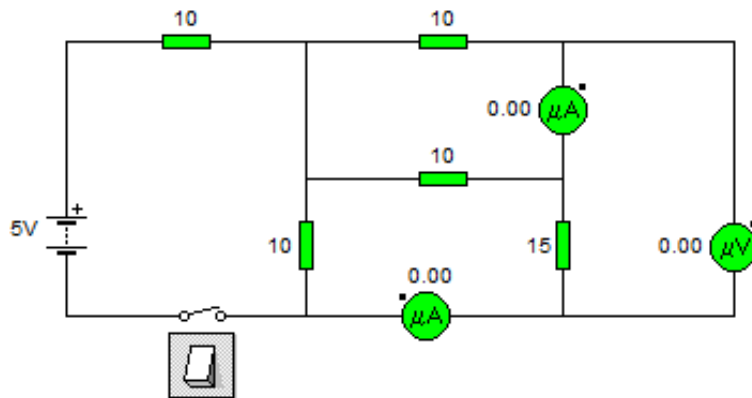
31. Rellena el siguiente Cuadro-Resumen correspondiente al montaje de 3 lámparas conectadas a una pila, en serie y en paralelo.

Conexión	Esquema eléctrico	tensión (V)	Intensidad (I)	Resistencia equivalente
SERIE				
PARALELO				

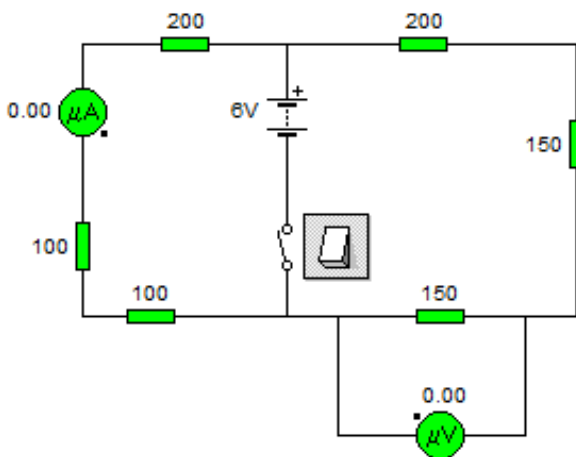
32. En el circuito de la figura hay varias resistencias, unas en serie y otras en paralelo. Calcula el circuito equivalente y la Intensidad I que lo atraviesa.



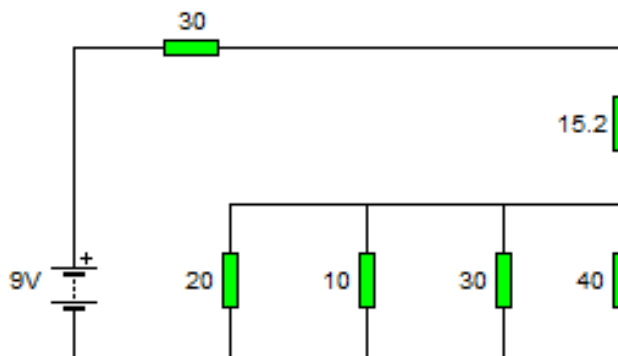
33.- Encuentra la resistencia equivalente, la intensidad que suministra la pila, el valor que marca el amperímetro, el voltímetro y la potencia disipada por la resistencia A



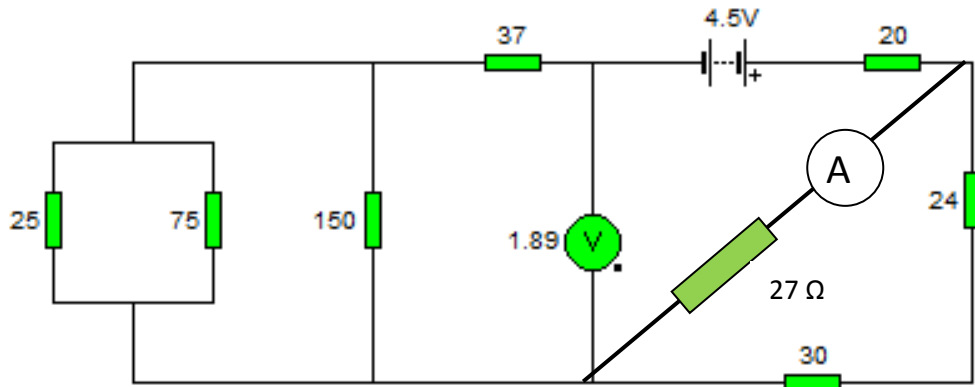
34.- Encuentra la resistencia equivalente, la intensidad que suministra la pila, el valor que marca el amperímetro, el voltímetro y la potencia disipada por la resistencia de 150 Ω



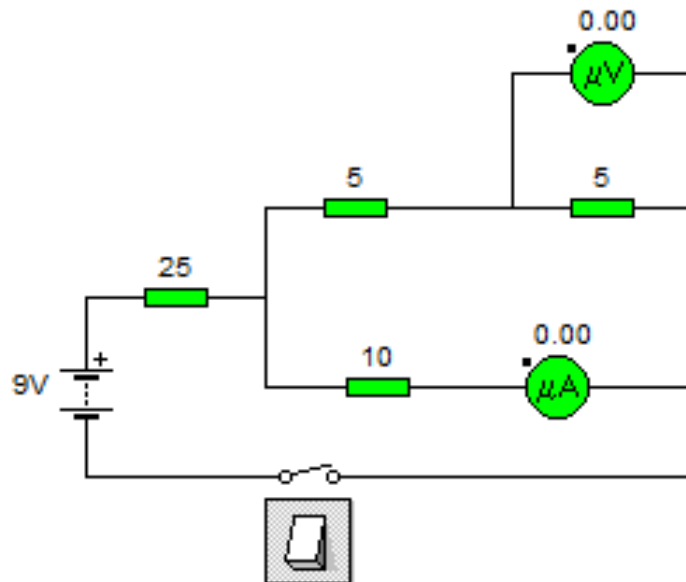
35.- Encuentra la resistencia equivalente del siguiente circuito, la intensidad que suministra la pila, el valor que marca el amperímetro, el voltímetro y la potencia disipada por la resistencia de 10 Ω



36.- Encuentra la resistencia equivalente del siguiente circuito, la intensidad que suministra la pila, el valor que marcará el voltímetro y el amperímetro, así como la potencia disipada por la resistencia de $27\ \Omega$



37.- Encuentra la resistencia equivalente del siguiente circuito, la intensidad que suministra la pila, el valor que marcará el voltímetro y el amperímetro, así como la potencia disipada por la resistencia de $25\ \Omega$



38 . Representar en la casilla contigua los simbolos correspondientes a los siguientes componentes

Bombilla		Transistor	
Motor		Diodo	
Relé 3 contactos		Zumbador	
Relé 6 contactos		Resistencia	
LED		Potenciometro	
LDR		Fusible	
NTC		Condensador	
PTC		Condensador electrolítico	
Pulsador		Bobina	
Interruptor		Pila	
Conmutador		FotoTransistor	
Conmutador doble		Transformador	